



Vorläufig / preliminary

Eigenschaften Properties

- **Hauptkomponenten: igus PRT-01 / -02, Schneckengetriebe, Kunststoff Gehäuse**
main components: igus PRT-01 /-02, worm gear, plastic housing
- **Anwendung z.B. horizontal auf Grundplatte i.e. for horizontal applications**
- **Selbsthemmender Antrieb – auch bei Stromausfall bleibt der Drehteller in Position**
Self-locking gear –slewing table stays fixed in case of power breakdown
- **Ini Kit für Nullposition optional adaptierbar Ini kit for Zero Position as an option**
- **Unterschiedliche Motoren adaptierbar, Standardoption: Schrittmotor NEMA17 / 23XL**
Different motors can be adapted, standard igus option is stepper motor NEMA17 / 23XL
- **Leicht, kompakt und schmierfrei Lightweight, compact and lubricant free**

Varianten Versions

- **Standard: 1 Stk. igus PRT-02-xx-AL, Schneckenwelle AL hard anodisiert, Axialrollenlager, Radiallager und Schneckenrad iglidur J, VA Schrauben, Kunststoff Gehäuse**
Standard design: 1 pcs. igus PRT-02-xx-AL, worm shaft AL hard anodized, roller thrust bearings, radial bearings and gear wheel iglidur J, stainless steel screws, plastic housing
- **Günstig: 1 Stk. igus PRT-02-xx-LC, Schneckenwelle Kunststoff RN33, Anlaufscheiben iglidur, Radiallager und Schneckenrad iglidur J, VA Schrauben, Kunststoff Gehäuse**
Cost effective design: 1 pcs. igus PRT-02-xx-LC, worm shaft plastic RN 33, thrust washers iglidur, radial bearings and gear wheel iglidur J, stainless steel screws, plastic housing
- **High performance: 1 Stk. igus PRT-01-xx, Schneckenwelle AL hard anodisiert, Axialrollenlager, Radiallager und Schneckenrad iglidur J, VA Schrauben, Kunststoff Gehäuse**
High performance design: 1 pcs. igus PRT-01-xx, worm shaft AL hard anodized, roller thrust bearings, radial bearings and gear wheel iglidur J, stainless steel screws, plastic housing

Technische Daten Standard Version Technical Data standard version

	RL-D-20-102-38-01004	RL-D-30-102-50-01004	RL-D-50-102-48-01004 *)
Gewicht / weight	320 g	570 g	1.200 g
Untersetzung / transmission	38:1	50:1	48:1
Achsabstand / axis center distance	31 mm	40 mm	63 mm
Wirkungsgrad / efficiency factor	> 0,25	> 0,25	> 0,25
Max. ax. stat. Last bei horizontalem Einbau / max. axial static load at horizontal installation	10 kN (short) 5 kN (long)	16 kN (short) 8 kN (long)	24 kN (short) 12 kN (long)
Losbrechmoment / breakaway torque	< 5 cNm	< 7 cNm	< 10 cNm

*) verfügbar ab ca. 05-2015, available from ~05-2015

Ini Kit Ini kit (Option)

- **Igus Artikel Nr. / igus art. no.** INI-AB-I-025-A-AA
- **Anschluss / connection** M8x1
- **Schaltausgang / switching output** PNP
- **Schaltfunktion / switching function** NO (Schließer)
- **Betriebsspannung / power input** 10...30 V DC
- **Bemessungsbetriebsstrom / rated op. current** 100 mA

Vorläufig / preliminary

Motor Kit Motor kit (Option)

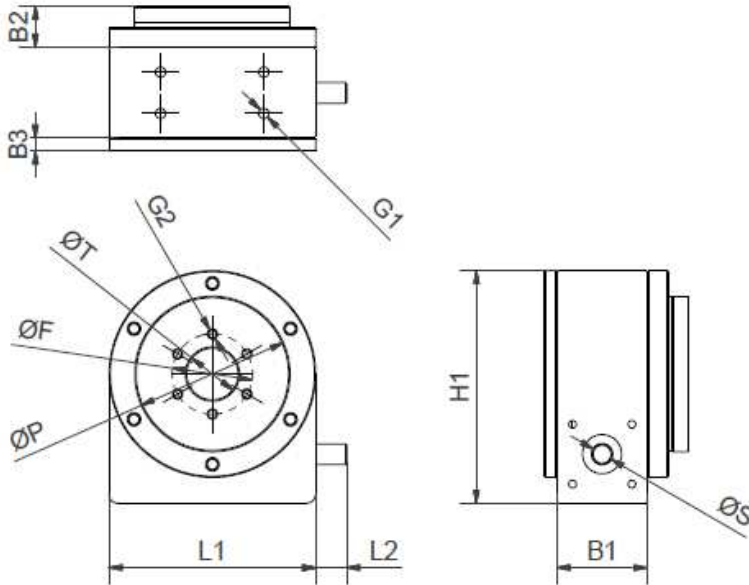
- **Igus Artikel Nr. / igus art. no.** RL-D-20-MK-C-N17-02
RL-D-30-MK-C-N17-02
RL-D-50-MK-C-N23XL-02
- **Motortyp / Motor type** igus Schrittmotor / stepper motor
- **Flanschmaß / flange dimension** NEMA17, (NEMA23), NEMA23XL

Technische Daten mit Schrittmotor *technical data with stepper motor*

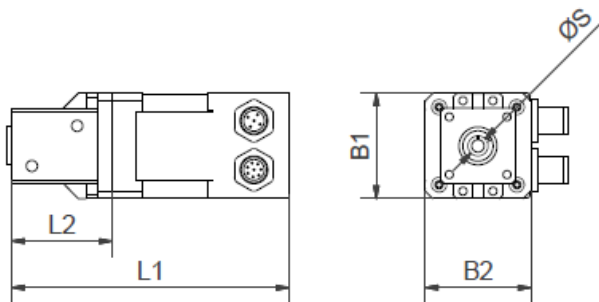
	RL-D-20-101-38-01000 + NEMA17	RL-D-30-101-50-01000 + NEMA17	RL-D-50-101-48-01000 + NEMA23XL
Motortyp / motor type	Step motor NEMA17	Step motor NEMA17	Step motor NEMA23XL
Gewicht / weight	890 g	1.140 g	2.970 g
Max. rad. Drehmoment (kurz) / max. rad. torque (short time)	5 Nm	6 Nm	38 Nm
Max. rad. Drehmoment (Dauer) / max. rad. torque (permanent)	4 Nm	5 Nm	33 Nm
Max. Geschwindigkeit (bei max. Last) / max. speed (at max. load)	5 rpm	4 rpm	4 rpm
Max. axiale dyn. Last (horiz. Einbau) / Max. axial dynamic load (horizontal)	(> 500 N) (still testing)	(> 700 N) (still testing)	(> 1.200 N) (still testing)

Maße Dimensions [mm]

Vorläufig / preliminary



Abmaße / dimensions [mm]	ØT	ØS	ØP	ØF	L1	L2	B1	B2	B3	H1	G1	G2
RL-D-20-102-38-01004 (PRT-02)	20	8	60	31	80	12	35	10,5	5	90	M4	3 x M5
RL-D-30-102-50-01004 (PRT-02)	30	10	80	42,5	100	12	45	12,5	6	110	M4	4 x M5
RL-D-50-102-48-01004 (PRT-02)	50	15	120	60	150	13	60	13	6	170	M6	4 x M6
RL-D-20-102-38-01034 (PRT-01)	20	8	60	31	80	12	35	16	5	90	M4	6 x M4
RL-D-30-102-50-01034 (PRT-01)	30	10	80	42,5	100	12	45	19,5	6	110	M4	8 x M4
RL-D-50-102-48-01034 (PRT-01)	50	15	120	65	150	13	60	21,5	6	170	M6	8 x M6



Abmaße / dimensions [mm]	ØS	L1	L2	B1	B2
RL-D-20-MK-C-N17-02 (NEMA17)	8	110,4	40	42	42
RL-D-30-MK-C-N17-02 (NEMA17)	10	110,4	40	42	42
RL-D-50-MK-C-N23XL-02 (NEMA23XL)	15	158,5	48	60	60