

Vorläufig / preliminary

**Eigenschaften Properties**

- **Hauptkomponenten: igus PRT-01 / -02, Schneckengetriebe, Kunststoff Gehäuse**  
*main components: igus PRT-01 /-02, worm gear, plastic housing*
- **Selbsthemmender Antrieb – auch bei Stromausfall bleibt der Drehteller in Position**  
*Self-locking gear –slewing table stays fixed in case of power breakdown*
- **Ini Kit für Nullposition optional adaptierbar** *Ini kit for Zero Position as an option*
- **Unterschiedliche Motoren adaptierbar, Standardoption: Schrittmotor NEMA17 / 23XL**  
*Different motors can be adapted, standard igus option is stepper motor NEMA17 / 23XL*
- **Leicht, kompakt und schmierfrei** *Lightweight, compact and lubricant free*

**Varianten Versions**

- **Standard: 2 Stk. igus PRT-02-xx-AL , Schneckenwelle AL hard anodisiert, Axialrollenlager, Radiallager und Schneckenrad iglidur J, VA Schrauben, Kunststoff Gehäuse**  
*Standard design: 2 pcs. igus PRT-02-xx-AL, worm shaft AL hard anodized, roller thrust bearings, radial bearings and gear wheel iglidur J, stainless steel screws, plastic housing*
- **Günstig: 2 Stk. igus PRT-02-xx-LC , Schneckenwelle Kunststoff RN33, Anlaufscheiben iglidur, Radiallager und Schneckenrad iglidur J, VA Schrauben, Kunststoff Gehäuse**  
*Cost effective design: 2 pcs. igus PRT-02-xx-LC, worm shaft plastic RN 33, thrust washers iglidur , radial bearings and gear wheel iglidur J, stainless steel screws, plastic housing*
- **High performance: 2 Stk. igus PRT-01-xx , Schneckenwelle AL hard anodisiert, Axialrollenlager, Radiallager und Schneckenrad iglidur J, VA Schrauben, Kunststoff Gehäuse**  
*high performance design: 2 pcs. igus PRT-01-xx, worm shaft AL hard anodized, roller thrust bearings, radial bearings and gear wheel iglidur J, stainless steel screws, plastic housing*

**Technische Daten Standard Version Technical Data standard version**

	RL-D-20-101-38-01000	RL-D-30-101-50-01000	RL-D-50-101-48-01000 *)
<b>Gewicht / weight</b>	410 g	730 g	1.400 g
<b>Untersetzung / transmission</b>	38:1	50:1	48:1
<b>Achsabstand / axis center distance</b>	31 mm	40 mm	63 mm
<b>Wirkungsgrad / efficiency factor</b>	> 0,25	> 0,25	> 0,25
<b>Losbrechmoment / breakaway torque</b>	< 5 cNm	< 7 cNm	< 10 cNm

\*) verfügbar ab ca. 05-2015, available from ~05-2015

### Ini Kit Ini kit (Option)

- **Igus Artikel Nr. / igus art. no.** INI-AB-I-025-A-AA
- **Anschluss / connection** M8x1
- **Schaltausgang / switching output** PNP
- **Schaltfunktion / switching function** NO (Schließer)
- **Betriebsspannung / power input** 10...30 V DC
- **Bemessungsbetriebsstrom / rated op. current** 100 mA

Vorläufig / preliminary

### Motor Kit Motor kit (Option)

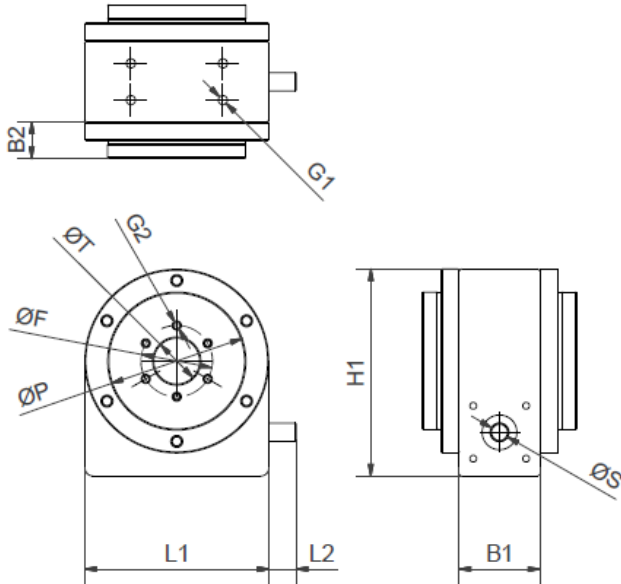
- **Igus Artikel Nr. / igus art. no.** RL-D-20-MK-C-N17-02  
RL-D-30-MK-C-N17-02  
RL-D-50-MK-C-N23XL-02
- **Motortyp / Motor type** igus Schrittmotor / stepper motor
- **Flanschmaß / flange dimension** NEMA17, (NEMA23), NEMA23XL

### Technische Daten mit Schrittmotor *technical data with stepper motor*

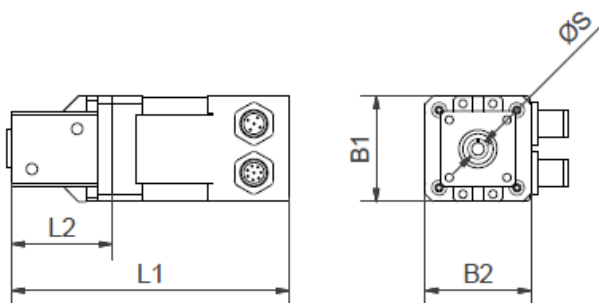
	RL-D-20-101-38-01000 + NEMA17	RL-D-30-101-50-01000 + NEMA17	RL-D-50-101-48-01000 + NEMA23XL
<b>Motortyp / motor type</b>	Step motor NEMA17	Step motor NEMA17	Step motor NEMA23XL
<b>Gewicht / weight</b>	980 g	1.300 g	3.170 g
<b>Max. rad. Drehmoment (kurz) / max. rad. torque (short time)</b>	5 Nm	6 Nm	38 Nm
<b>Max. rad. Drehmoment (Dauer) / max. rad. torque (permanent)</b>	4 Nm	5 Nm	33 Nm
<b>Max. Geschwindigkeit (bei max. Last) / max. speed (at max. load)</b>	5 rpm	4 rpm	4 rpm
<b>Max. axiale dyn. Last (horiz. Einbau) / Max. axial dynamic load (horizontal)</b>	(> 500 N) (still testing)	(> 700 N) (still testing)	(> 1.200 N) (still testing)

Maße Dimensions [mm]

Vorläufig / preliminary



Abmaße / dimensions [mm]	ØT	ØS	ØP	ØF	L1	L2	B1	B2	H1	G1	G2
RL-D-20-101-38-01000 (PRT-02)	20	8	60	31	80	12	35	10,5	90	M4	3 x M5
RL-D-30-101-50-01000 (PRT-02)	30	10	80	42,5	100	12	45	12,5	110	M4	4 x M5
RL-D-50-101-48-01000 (PRT-02)	50	15	120	60	150	13	60	13	170	M6	4 x M6
RL-D-20-101-38-01033 (PRT-01)	20	8	60	31	80	12	35	16	90	M4	6 x M4
RL-D-30-101-50-01033 (PRT-01)	30	10	80	42,5	100	12	45	19,5	110	M4	8 x M4
RL-D-50-101-48-01033 (PRT-01)	50	15	120	65	150	13	60	21,5	170	M6	8 x M6



Abmaße / dimensions [mm]	ØS	L1	L2	B1	B2
RL-D-20-MK-C-N17-02 (NEMA17)	8	110,4	40	42	42
RL-D-30-MK-C-N17-02 (NEMA17)	10	110,4	40	42	42
RL-D-50-MK-C-N23XL-02 (NEMA23XL)	15	158,5	48	60	60